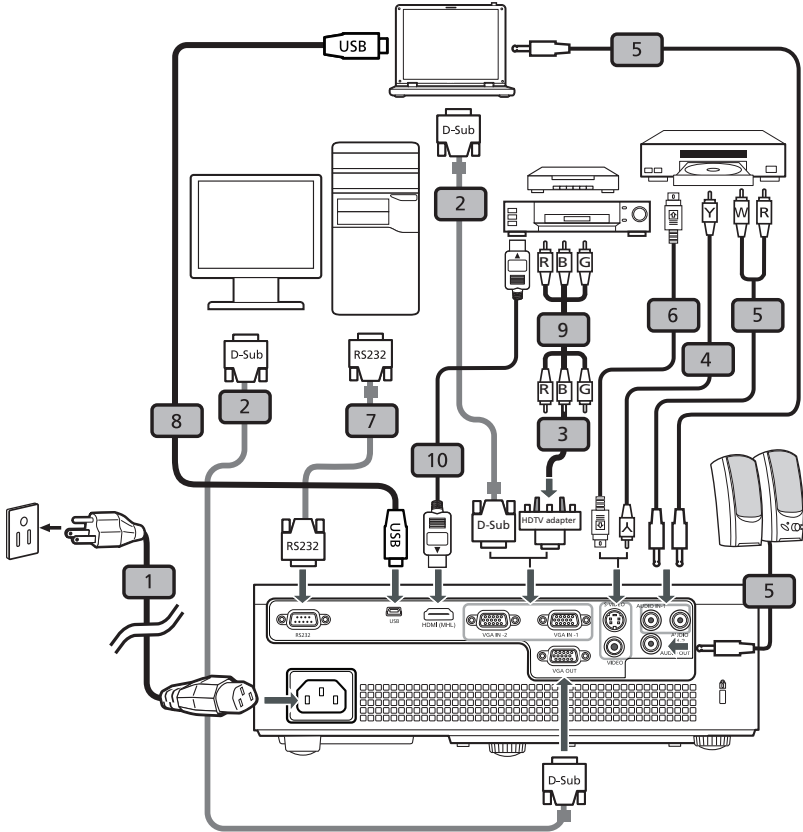
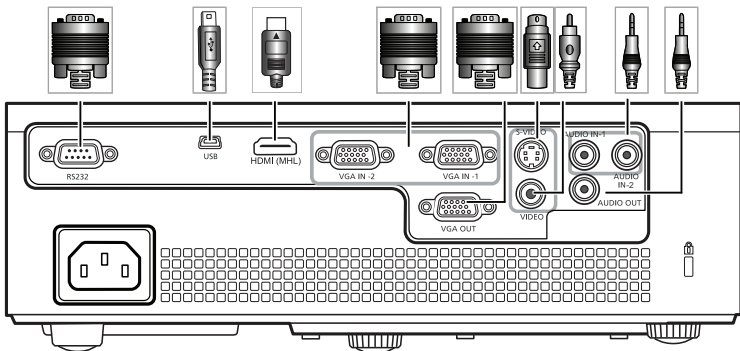


1 INSTALLATION



2 INTERFACE CONNECTOR



Note: Connector interface is subject to model's specifications

Quick Start

1 INSTALLATION

1. Power cord
2. VGA cable
3. VGA to component video/HDTV adapter
4. Composite video cable
5. Audio cable
6. S-Video cable
7. RS232 cable
8. USB cable
9. 3 RCA component cable
10. HDMI (MHL) cable

Note: Connector interface is subject to model's specifications

2 INTERFACE CONNECTOR

Connecting to a Computer

1. Ensure the projector and your computer are turned off.
2. Connect one end of the VGA cable to the "VGA IN" connector on the projector; connect the other end to the VGA connector on the computer and tighten the screws.
3. Connect one end of the power cord into the AC power socket on the projector; connect the other end to an electrical outlet.

Powering On the Projector

1. Turn on the projector first and then the computer.
2. Adjust the position, focus and zoom.
3. Run your presentation.

Powering Off the Projector

1. Press the power button twice.
2. Do not remove AC power cord from outlet until the projector fans shut down.
3. Do not turn off and unplug the projector for at least one minute after turning it on.

Start Cepat

1 INSTALASI

1. Kabel daya
2. Kabel VGA
3. VGA ke video komponen/adaptor HDTV
4. Kabel video gabungan
5. Kabel audio
6. Kabel S-Video
7. Kabel RS232
8. Kabel USB
9. 3 Kabel komponen RCA
10. Kabel HDMI (MHL)

Catatan: Antarmuka penghubung untuk spesifikasi model

2 PENGHUBUNG ANTARMUKA

Menghubungkan ke Komputer

1. Pastikan proyektor dan komputer Anda mati.
2. Hubungkan salah satu ujung kabel VGA ke penghubung "VGA IN" pada proyektor; hubungkan ujung kabel yang lain ke penghubung VGA pada komputer dan kencangkan sekrup.
3. Hubungkan salah satu ujung kabel daya ke dalam soket daya AC pada proyektor; hubungkan ujung kabel yang lain ke outlet elektrik.

Pemberian Daya pada Proyektor

1. Hidupkan proyektor dahulu, kemudian komputer.
2. Sesuaikan posisi, fokus dan zum.
3. Jalankan presentasi Anda.

Memutus Daya pada Proyektor

1. Tekan tombol daya (power) dua kali.
2. Jangan pindahkan kabel daya AC dari stop kontak hingga kipas proyektor mati.
3. Jangan matikan dan lepas kabel proyektor minimal selama satu menit setelah dihidupkan.

Rychlý úvod

1 INSTALACE

1. Napájecí kabel
2. VGA kabel
3. Adaptér VGA na komponentní video / HDTV
4. Kompozitní video kabel
5. Audio kabel
6. S-video kabel
7. RS232 kabel
8. Kabel USB
9. 3x kabel komponentního videa/RCA
10. Kabel HDMI (MHL)

Poznámka: Konektor rozhraní je závislý na specifikacích modelu

2 KONEKTOR ROZHRANÍ

Připojení k počítači

1. Ujistěte se, že jsou projektor i váš počítač vypnutý.
2. Připojte jeden konec VGA kabelu na konektor "VGA IN" (VGA vstup) na projektoru; připojte druhý konec na VGA konektor na počítači a utáhněte šroubky.
3. Připojte jeden konec napájecího kabelu k AC napájecí zástrčce na projektoru; připojte druhý konec k elektrické zásuvce.

Zapnutí projektoru

1. Napřed zapněte projektor a poté počítač.
2. Upravte polohu, zaostření a zvětšení.
3. Spusťte svou prezentaci.

Vypnutí projektoru

1. Dvakrát stiskněte vypínač.
2. Neodpojujte AC napájecí kabel ze zásuvky, dokud se ventilátory projektoru nevypnou.
3. Během jedné minuty od zapnutí projektor nevypínejte ani neodpojujte.

Kvikstart

1 INSTALLATION

1. El-ledning
2. VGA kabel
3. VGA til komponentvideo/HDTV adapter
4. Komposit video kabel
5. Lydkabel
6. S-video kabel
7. RS232 kabel
8. USB kabel
9. 3 RCA komponentkabel
10. HDMI (MHL) kabel

Bemærk: Stikgrænseflade afhænger af modellens specifikationer

2 GRÆNSEFLADESTIK

Tilslutter til en computer

1. Kontroller, at projektoren og computeren er slukket.
2. Forbind VGA kablets ene ende til projektorens "VGA IN" stik og den anden ende til computerens VGA stik. Stram derefter skruerne.
3. Forbind netledningens ene ende til projektorens AC strømstik og den anden ende til en stikkontakt.

Sådan tændes der for projektoren

1. Tænd først for projektoren og derefter for computeren.
2. Juster position, fokus og zoom.
3. Kør din præsentation.

Sådan slukkes der for projektoren

1. Tryk to gange på strømkontakten.
2. Fjern ikke AC netledningen fra kontakten, før projektorens ventilatorer har stoppet.
3. Du må ikke slukke projektoren og tage stikket ud før der er gået mindst 1 minut, efter den er tændt.

Schnellstart

1 INSTALLATION

1. Netzkabel
2. VGA-Kabel
3. VGA-auf-Component-Video/HDTV-Adapter
4. Composite-Videokabel
5. Audiokabel
6. S-Videokabel
7. RS232-Kabel
8. USB-Kabel
9. 3 RCA Component-Kabel
10. HDMI (MHL)-Kabel

Hinweis: Die Anschlussschnittstelle variiert je nach dem Modell.

2 SCHNITTSTELLENANSCHLUSS

Verbinden mit einem Computer

1. Stellen Sie sicher, dass der Projektor und Ihr Computer ausgeschaltet sind.
2. Verbinden Sie ein Ende des VGA-Kabels mit dem "VGA IN"-Anschluss am Projektor. Verbinden Sie das andere Ende des Kabels mit dem VGA-Anschluss am Computer und ziehen die Schrauben fest.
3. Verbinden Sie ein Ende des Netzkabels mit dem Wechselstromeingang am Projektor und verbinden das andere Ende mit einer Steckdose.

Einschalten des Projektors

1. Schalten Sie zuerst den Projektor und dann den Computer ein.
2. Passen Sie die Position, den Fokus und den Zoomfaktor ein.
3. Führe Sie Ihre Präsentation aus.

Ausschalten des Projektors

1. Drücken Sie zweimal den Stromschalter.
2. Ziehen Sie erst dann das Netzkabel aus der Steckdose heraus, wenn das Gebläse des Projektors ausgeschaltet ist.
3. Projektor mindestens eine Minute nach dem Einschalten nicht ausschalten oder Netzstecker ziehen.

Inicio Rápido

1 INSTALACIÓN

1. Cable de alimentación
2. Cable VGA
3. Adaptador VGA a vídeo componente/HDTV
4. Cable de vídeo compuesto
5. Cable de audio
6. Cable de S-Video
7. Cable RS232
8. Cable USB
9. Cable de vídeo componente con 3 conectores RCA
10. Cable HDMI (MHL)

Nota: El conector de la interfaz está sujeto a las especificaciones del modelo.

2 CONECTOR DE LA INTERFAZ

Conexión a un Ordenador

1. Asegúrese de que el proyector y su ordenador estén apagados.
2. Conecte un extremo del cable VGA al conector "ENTRADA VGA" del proyector, conecte el otro extremo del conector VGA al ordenador y apriete los tornillos.
3. Conecte un extremo del cable de alimentación a la toma de entrada CA del proyector, y el otro extremo a una toma de corriente eléctrica.

Encender el proyector

1. Encienda primero el proyector y luego el ordenador.
2. Ajustar la posición, el zoom y el enfoque.
3. Ejecute su presentación.

Apagar el proyector

1. Pulse dos veces el botón de encendido.
2. No extraiga el cable de alimentación CA de la toma hasta que los ventiladores del proyector se apaguen.
3. No apague ni desenchufe el proyector durante al menos un minuto después de encenderlo.

Khởi động nhanh

1 LAÉP ÑĂËT

1. Dây nguồn
2. Cáp VGA
3. Adapter VGA kết nối với video kết hợp/HDTV
4. Cáp video tổng hợp
5. Cáp âm thanh
6. Cáp S-Video
7. Cáp RS232
8. Cáp USB
9. Cáp kết hợp 3 RCA
10. Cáp HDMI (MHL)

Lưu ý: Giao diện đầu cắm phải tuân thủ các thông số kỹ thuật của mẫu máy chiếu

2 ÑĂÀU CÁM GIAO DIEÑN

Kết nối với máy tính

1. Nhắm bảo vệ nắp taét củ máy chiếu vào máy tính
2. Cắm đầu này củ cáp VGA vào đầu cắm "VGA IN" trên máy chiếu; cắm đầu còn lại vào đầu cắm VGA trên máy tính và siết chặt các vít.
3. Cắm đầu này củ dây nguồn vào ổ cắm điện AC (xoay chiều) trên máy chiếu; cắm đầu còn lại vào ổ cắm điện.

Bật nguồn máy chiếu

1. Bật máy chiếu trở về máy tính sau.
2. Chính vị trí, tiêu cự và mức zoom.
3. Khởi chạy thuyết trình củ bạn.

Tắt nguồn máy chiếu

1. Nhấn nút nguồn hai lần.
2. Không rút giắc nguồn AC khỏi ổ cắm điện cho đến khi các quạt máy chiếu tắt hẳn.
3. Không được tắt và ngắt nguồn máy chiếu ít nhất trong một phút sau khi bật.

Démarrage rapide

1 INSTALLATION

1. Cordon d'alimentation
2. Câble VGA
3. Adaptateur VGA vers Composant vidéo/HDTV
4. Câble Vidéo Composite
5. Câble audio
6. Câble S-Vidéo
7. Câble RS232
8. Câble USB
9. Câble de composant 3 RCA
10. Câble HDMI (MHL)

Remarque : L'interface connecteur est soumis aux spécifications du modèle

2 CONNECTEUR INTERFACE

Connexion à un ordinateur

1. Assurez-vous que le projecteur et votre ordinateur sont hors tension.
2. Branchez l'une des extrémités du câble VGA au connecteur "VGA IN" du projecteur ; branchez l'autre extrémité du connecteur VGA à l'ordinateur puis serrez les vis.
3. Branchez l'une des extrémités du cordon d'alimentation dans la prise d'alimentation CA du projecteur ; branchez l'autre extrémité dans une prise électrique.

Mise sous tension du projecteur

1. Allumez d'abord le projecteur et ensuite l'ordinateur.
2. Ajustez la position, la mise au point et le zoom.
3. Lancez votre présentation.

Mise hors tension du projecteur

1. Appuyez deux fois sur le bouton Marche/Arrêt.
2. Ne débranchez pas le cordon d'alimentation CA de la prise tant que les ventilateurs du projecteur fonctionnent.
3. N'éteignez ni ne débranchez le projecteur pendant au moins une minute après l'avoir allumé.

Vodič za brzi početak rada

Guida rapida

1 POSTAVLJANJE

1. Napojni kabel
2. VGA kabel
3. Adapter s VGA na komponentni video / HDTV
4. Kompozitni video kabel
5. Audio kabel
6. S-video kabel
7. RS232 kabel
8. USB kabel
9. Komponentni kabel s 3 RCA priključak
10. HDMI (MHL) kabel

Opaska: Priključak sučelja ovisi o podacima o modelu

2 PRIKLJUČAK SUČELJA

Povezivanje s računalom

1. Provjerite da li su projektor i računalo isključeni.
2. Priključite jedan kraj VGA kabela na priključak "VGA IN" na projektoru, a drugi kraj na VGA priključak računala i pritegnite ga vijcima.
3. Priključite jedan kraj kabela za napajanje u utičnicu za izmjenično napajanje (AC) na projektoru, a drugi kraj priključite na električnu utičnicu.

Uključivanje projektor

1. Prvo uključite projektor, a zatim računalo.
2. Prilagodite položaj, fokusirajte i zumirajte.
3. Pokrenite prezentaciju.

Isključivanje projektor

1. Pritisnite dvaput gumb za napajanje.
2. Nemojte isključivati kabel izmjeničnog napajanja iz utičnice dok se ventilatori projektor ne isključe.
3. Ne isključujte i ne iskopčavajte projektor barem jednu minutu nakon njegova uključivanja.

1 INSTALLAZIONE

1. Cavo d'alimentazione
2. Cavo VGA
3. Adattatore VGA a video component/ HDTV
4. Cavo video composito
5. Cavo audio
6. Cavo S-Video
7. Cavo RS232
8. Cavo USB
9. 3 cavo componente RCA
10. Cavo HDMI (MHL)

Nota: L'interfaccia del connettore è soggetta alle specifiche del modello

2 CONNETTORE INTERFACCIA

Connessione a un computer

1. Accertarsi che il proiettore e il computer siano spenti.
2. Collegare un'estremità del cavo VGA al connettore "VGA IN" del proiettore; connettere l'altra estremità al connettore VGA del computer e stringere le viti.
3. Collegare una estremità del cavo elettrico nella presa CA del proiettore, collegare l'altra estremità ad una presa elettrica.

Accensione del proiettore

1. Accendere prima il proiettore e poi il computer.
2. Regolare la posizione, la messa a fuoco e lo zoom.
3. Eseguire la presentazione.

Accensione del proiettore

1. Premere il pulsante due volte.
2. Non rimuovere il cavo elettrico CA dalla presa finché il proiettore non si sarà spento.
3. Non spegnere e scollegare il proiettore per almeno un minuto dopo l'accensione.

Gyors útmutató

1 ÜZEMBE HELYEZÉS

1. Hálózati tápkábel
2. VGA kábel
3. VGA-komponens videó/HDTV adapter
4. Kompozit videó kábel
5. Audió kábel
6. S-Video kábel
7. RS232 kábel
8. USB-kábel
9. 3 RCA komponens kábel
10. HDMI (MHL)-kábel

Megjegyzés: a csatlakozó interfész a típus műszaki adataitól függően eltérő lehet

2 INTERFÉSZ-CSATLAKOZÓ

Számítógép csatlakoztatása

1. Győződjön meg arról, hogy mind a projektor, mind a számítógép ki van kapcsolva.
2. A VGA kábel egyik végét a kivetítő "VGA IN" csatlakozójához, a másikat pedig a számítógép VGA csatlakozójához kösse, és húzza meg a csavarokat.
3. Csatlakoztassa a hálózati tápkábel egyik végét a projektor tápcsatlakozójához, majd a dugóját dugja egy konnektorba.

A kivetítő bekapcsolása

1. Először a projektort, majd a számítógépet kapcsolja be.
2. Állítsa be a helyzetet, az élességet és a nagyítást.
3. Tartsa meg a bemutatót.

A kivetítő kikapcsolása

1. Nyomja meg kétszer az üzempcsolót.
2. Ne húzza ki a hálózati tápkábelt a konnektorból, amíg a kivetítő ventilátora ki nem kapcsol.
3. Ne kapcsolja ki és ne húzza ki a kivetítőt legalább egy percig, miután bekapcsolta.

Snelstart

1 INSTALLATIE

1. Stroomkabel
2. VGA-kabel
3. VGA naar component video/HDTV-adapter
4. Composiet videokabel
5. Audiokabel
6. S-videokabel
7. RS232-kabel
8. USB-kabel
9. 3 RCA-componentkabel
10. HDMI (MHL)-kabel

Opmerking: de connectorinterface is onderhevig aan de specificaties van het model

2 INTERFACE-AANSLUITING

Aansluiten op een computer

1. Controleer of de projector en uw computer zijn uitgeschakeld.
2. Sluit het ene uiteinde van de VGA-kabel aan op de "VGA IN"-aansluiting op de projector, sluit het andere uiteinde aan op de VGA-aansluiting op de computer en maak de schroeven vast.
3. Sluit het ene uiteinde van de voedingskabel aan op de voedingsaansluiting op de projector en sluit het andere uiteinde aan op een stopcontact.

De projector inschakelen

1. Schakel eerst de projector en daarna de computer in.
2. Pas de positie, scherpstelling en zoom aan.
3. Start uw presentatie.

De projector uitschakelen

1. Druk tweemaal op de voedingsknop.
2. Trek de voedingskabel niet uit het stopcontact voordat de ventilators van de projector zijn uitgeschakeld.
3. De projector zeker een minuut na het doven niet uitschakelen en verwijderen.

Hurtigstart

1 INSTALLASJON

1. Strømledning
2. VGA-kabel
3. VGA til komponentvideo/HDTV-adapter
4. Kompositt videokabel
5. Lydkabel
6. S-videokabel
7. RS232-kabel
8. USB-kabel
9. 3 RCA-komponentkabel
10. HDMI (MHL)-kabel

Merknad: Tilkoblingsgrensesnittet kan variere avhengig av modellens spesifikasjoner

2 TILKOBLINGSGRENSESNIITT

Tilkobling til PC

1. Forsikre deg om at projektoren og PC-en er slått av.
2. Koble den ene enden av VGA-kabelen til "VGA IN"-kontakten på projektoren, koble den andre enden til VGA-kontakten på datamaskinen, og stram skruene.
3. Plugg den ene enden av strømkabelen i AC-strømuttaket på projektoren; sett den andre enden i et støpsel.

Slik skrur du på strømmen på projektoren

1. Slå først på projektoren og deretter PC-en.
2. Juster posisjon, fokus og zoom.
3. Kjør presentasjonen din.

Slik skrur du av strømmen på projektoren

1. Trykk to ganger på strømknappen.
2. Ikke fjern AC-strømkabelen fra uttaket før viftene i projektoren har sluttet å gå rundt.
3. Slå ikke av og koble fra projektoren før minst et minutt etter du har slått den på.

Szybkie uruchomienie

1 INSTALACJA

1. Przewód zasilający
2. Kabel VGA
3. Adapter VGA do component video/HDTV
4. Kabel Composite video
5. Kabel audio
6. Kabel S-Video
7. Kabel RS232
8. Kabel USB
9. 3 kable RCA component
10. Kabel HDMI (MHL)

Uwaga: Złącze interfejsu zależy od specyfikacji modelu

2 ZŁĄCZE INTERFEJSU

Podłączanie do komputera

1. Upewnij się, że projektor i komputer są wyłączone.
2. Podłącz jeden koniec kabla VGA do złącza "VGA IN (Wejście VGA)" projektora; podłącz drugi koniec do złącza VGA komputera i dokręć śruby.
3. Podłącz jeden koniec przewodu zasilającego do gniazda zasilania prądu zmiennego projektora; podłącz drugi koniec do gniazdka elektrycznego.

Włączanie projektora

1. Najpierw należy włączyć projektor, a następnie komputer.
2. Wyreguluj pozycję, ostrość i zoom.
3. Uruchom prezentację.

Wyłączanie projektora

1. Naciśnij dwa razy przycisk zasilania.
2. Nie należy wyjmować przewodu zasilającego prądu zmiennego, aż do wyłączenia projektora.
3. Po włączeniu, projektora nie należy wyłączać, ani odłączać przez co najmniej jedną minutę.

Guia de consulta rápida

1 INSTALAÇÃO

1. Cabo de alimentação
2. Cabo VGA
3. Adaptador VGA para sinal de vídeo componente/HDTV
4. Cabo de sinal de vídeo composto
5. Cabo de áudio
6. Cabo S-Video
7. Cabo RS232
8. Cabo USB
9. Cabo componente 3 RCA
10. Cabo HDMI (MHL)

Nota : O conector da interface está sujeito às especificações do modelo

2 CONECTOR DA INTERFACE

Ligação ao computador

1. Certifique-se de que tanto o projector como o computador estão desligados.
2. Ligue uma das extremidades do cabo VGA ao conector "VGA IN" existente no projector; ligue a outra extremidade do cabo ao conector VGA existente no computador e aperte os parafusos.
3. Ligue uma das extremidades do cabo de alimentação à entrada a.c. existente no projector e ligue a outra extremidade à tomada eléctrica.

Ligar o projector

1. Ligue o projetor antes de o ligar ao computador.
2. Ajuste a posição, a focagem e o zoom.
3. Execute a sua apresentação.

Desligar o projector

1. Prima duas vezes o botão de alimentação.
2. Não desligue o cabo de alimentação da tomada eléctrica até a ventoinha do projector parar.
3. Não desligue o projector durante pelo menos o primeiro minuto depois de o ligar.

Краткое руководство

1 УСТАНОВКА

1. Кабель питания
2. Кабель VGA
3. Кабель "компонентное видео – HDTV адаптер" / вход VGA
4. Кабель полного видеосигнала
5. Аудиокабель
6. Кабель S-Video
7. Кабель RS232
8. Кабель USB
9. Кабель компонентного видеосигнала с 3-мя разъемами RCA
10. Кабель HDMI (MHL)

Примечание. Разъем интерфейса зависит от технических характеристик модели

2 РАЗЪЕМ ИНТЕРФЕЙСА

Подключение к компьютеру

1. Убедитесь, что проектор и компьютер выключены.
2. Подключите один конец кабеля VGA к разъему VGA IN проектора, подключите другой конец кабеля к разъему VGA компьютера и затяните винты.
3. Подключите один конец кабеля питания к сетевому гнезду питания проектора, подключите другой конец кабеля к электрической розетке.

Включение проектора

1. Сначала включите проектор, а затем компьютер.
2. Отрегулируйте положение, фокус и увеличение.
3. Запустите презентацию.

Выключение проектора

1. Дважды нажмите кнопку питания.
2. Не отсоединяйте от розетки сетевой кабель питания до завершения работы вентиляторов проектора.
3. Не отключайте питание проектора и не вынимайте вилку из розетки в течение 1 минуты после включения.

Hızlı Başlangıç

1 KURULUM

1. Elektrik kablosu
2. VGA kablosu
3. VGA'dan bileşen video/HDTV adaptörüne
4. Bileşik video kablosu
5. Ses kablosu
6. S-Video kablosu
7. RS232 kablosu
8. USB kablosu
9. 3 RCA bileşen kablosu
10. HDMI (MHL) kablosu

Not: Konektör arayüzü modelin özelliklerine tabiidir

2 ARAYÜZ KONEKTÖRÜ

Bir bilgisayara bağlama

1. Projektörün ve bilgisayarın kapalı olduğundan emin olun.
2. VGA kablosunun bir ucunu projektördeki "VGA GİRİŞİ"ne bağlayın; diğer ucunu bilgisayardaki VGA konektörüne bağlayın ve vidaları sıkın.
3. Güç kablosunun bir ucunu projektördeki AC güç soketine bağlayın; diğer ucunu elektrik prizine bağlayın.

Projektörün Açılması

1. Önce projektörü ardından bilgisayarı açın.
2. Konumu, odağı ve yakınlaştırmayı ayarlayın.
3. Sunumunuzu yapın.

Projektörün Kapatılması

1. Güç düğmesine iki kez basın.
2. Projektör fanı kapanıncaya kadar AC güç kablosunu prizden çıkarmayın.
3. Projektörü açtıktan sonraki en az bir dakika içinde kapatmayın ve fişini çekmeyin.

Pornire rapidă

1 INSTALARE

1. Cablu de alimentare
2. Cablu VGA
3. VGA pentru componenta video/HDTV
4. Cablu video compozit
5. Cablu audio
6. Cablu S-Video
7. Cablu RS232
8. Cablu USB
9. Cablu cu 3 componente RCA
10. Cablu HDMI (MHL)

Notă: Conectorul interfeței este în funcție de specificațiile modelului

2 CONECTOR INTERFAȚĂ

Conectarea la un computer

1. Asigurați-vă că proiectorul și computerul dumneavoastră sunt oprite.
2. Conectați un capăt al cablului VGA la conectorul „VGA IN” (intrare VGA) al proiectorului; conectați celălalt capăt al conectorului VGA la computer și strângeți bine șuruburile.
3. Conectați un capăt al cablului de alimentare la mufa AC a proiectorului; conectați celălalt capăt la o priză.

Pornirea proiectorului

1. Porniți mai întâi proiectorul și apoi computerul.
2. Ajustați poziția, focalizarea și zoom-ul.
3. Redați prezentarea.

Oprirea proiectorului

1. Apăsăți de două ori pe butonul de alimentare.
2. Nu scoateți cablul de alimentare AC din priză până când ventilatoarele proiectorului nu s-au închis.
3. După pornirea proiectorului, nu îl opriți din funcționare și nu îl decuplați de la alimentare timp de cel puțin un minut.

Hitri začetek

1 NAMESTITEV

1. Napajalni kabel
2. VGA kabel
3. Adapter VGA v komponentni video/HDTV
4. Kompozitni video kabel
5. Avdio kabel
6. S-Video kabel
7. RS232 kabel
8. USB kabel
9. 3 RCA komponentni kabel
10. HDMI (MHL) kabel

Opomba: Vmesnik priključka je odvisen od specifikacij modela

2 PRIKLJUČEK VMESNIKA

Priključitev na računalnik

1. Prepričajte se, da sta projektor in računalnik izključena.
2. Priključite en konec VGA kabla v priključek "VGA IN" na projektorju; priključite drugi konec kabla na VGA priključek na računalniku in privijte vijake.
3. Priključite en konec napajalnega kabla v AC vtičnico na projektorju; priključite drug konec v električno vtičnico.

Vklop projektorja

1. Najprej vključite projektor in nato računalnik.
2. Prilagodite položaj, izostritev in povečavo.
3. Zaženite predstavitev.

Izklop projektorja

1. Dvakrat pritisnite gumb za vklop/izklop.
2. Ne odstranjujte AC napajalnega kabla iz vtičnice, dokler se ne izključijo ventilatorji projektorja.
3. Projektorja vsaj minuto po vklopu ne izklaplajte ali odklapljajte z električnega napajanja.

Rýchle spustenie

1 INŠTALÁCIA

1. Sieťový kábel
2. VGA kábel
3. Adaptér VGA na komponentný video/HDTV signál
4. Kábel pre kompozitné video
5. Audio kábel
6. Kábel S-Video
7. Kábel RS232
8. kábel USB
9. Komponentný 3 RCA kábel
10. Kábel HDMI (MHL)

Poznámka: Typ konektoru rozhrania je závislý na technických špecifikáciách modelu.

2 KONEKTOR ROZHRANIA

Pripojenie k počítaču

1. Vypnite projektor aj počítač.
2. Pripojte jeden koniec VGA kabla ku konektoru „VGA IN“ na projektore; druhý koniec pripojte k VGA konektoru na počítači a utiahnite skrutky.
3. Jeden koniec sieťového kábla pripojte k sieťovej AC zásuvke na projektore; druhý koniec pripojte k elektrickej sieťovej zásuvke.

Zapnutie projektorja

1. Najprv zapnite projektor a následne zapnite počítač.
2. Nastavte polohu, zaostrenie a priblíženie.
3. Spustíte svoju prezentáciu.

Vypnutie projektorja

1. Stlačte sieťový vypínač dvakrát.
2. Sieťový AC kábel nevytáhnite zo zásuvky, dokiaľ ventilátory projektorja nezastanú.
3. Nevypínajte ani neodpájajte projektor najmenej jednu minútu po jeho zapnutí.

Pika-aloitus

1 ASENNUS

1. Virtajohto
2. VGA-kaapeli
3. VGA-komponenttideo/HDTV-sovitin
4. Komposiittivideokaapeli
5. Audiokaapeli
6. S-videokaapeli
7. RS232-kaapeli
8. USB-kaapeli
9. 3 RCA-komponenttikaapelia
10. HDMI (MHL)-kaapeli

Huomautus: Liitäntätyyppi on mallin teknisten tietojen mukainen

2 KÄYTTÖLIITTYMÄLIITIN

Liittäminen tietokoneeseen

1. Varmista, että projektori ja tietokone on kytketty päälle.
2. Liitä VGA-kaapelin toinen pää projektorin VGA IN (VGA-tulo) -liitäntään ja toinen pää tietokoneen VGA-liitäntään ja kiristä ruuvit.
3. Liitä virtajohdon toinen pää projektorin virtapistorasiaan ja toinen pää seinäpistorasiaan.

Projektorin käynnistäminen

1. Käynnistä ensin projektori ja vasta sitten tietokone.
2. Säädä sijainti, tarkennus ja zoomi.
3. Näytä esityksesi.

Projektorin sammuttaminen

1. Paina virtapainiketta kahdesti
2. Älä irrota virtajohtoa seinäpistorasiasta ennen kuin projektorin tuulettimet ovat sammuneet.
3. Älä kytke projektoria pois päältä ja irrota pistorasiasta vähintään yhteen minuuttiin, kun olet kytkenyt sen päälle.

Snabbstart

1 INSTALLATION

1. Strömsladd
2. VGA-kabel
3. VGA-till-komponentvideo/HDTV-adapter
4. Kompositvideosladd
5. Ljudkabel
6. S-videosladd
7. RS232-kabel
8. USB-kabel
9. 3 RCA-komponent-kabel
10. HDMI (MHL)-sladd

Anm: Kontaktgränssnitt beror på modellspecifikationerna

2 GRÄNSSNITTSKONTAKT

Anslutning till en dator

1. Se till att projektorn och datorn är avstängda.
2. Anslut ena änden av VGA-kabeln till "VGA IN" kontakten på projektorn, anslut den andra änden till VGA-kontakten på datorn och dra åt skruvarna.
3. Anslut ena änden av strömsladden till strömuttaget på projektorn och anslut den andra änden till ett elektriskt uttag.

Slå på projektorn

1. Sätt först på projektorn och sedan datorn.
2. Justera positionen, fokus och zoom.
3. Kör din presentation.

Slå av projektorn

1. Tryck på strömknappen två gånger.
2. Ta inte bort strömsladden från uttaget innan projektorns fläkt stängts av.
3. Vänta minst en minut efter att du slagit på projektorn innan du stänger av eller kopplar ur den.

Бърз старт

1 ИΝΣΤΑΛΑЦИЯ

1. Захранващ кабел
2. VGA кабел
3. VGA към компонентен видео/HDTV адаптер
4. Композитен видео кабел
5. Аудио кабел
6. S-Video кабел
7. RS232 кабел
8. USB кабел
9. 3 RCA компонентен кабел
10. HDMI (MHL) кабел

Забележка: Интерфейсният конектор зависи от спецификациите на модела

2 ИΝΤΕΡΦΕΪΣΕΝ ΚΟΝΕΚΤΟΡ

Свързване към компютър

1. Уверете се, че проекторът и компютърът са изключени.
2. Свържете единия край на VGA кабела с "VGA IN" конектора на проектора. Свържете другия край с VGA конектора на компютъра и затегнете болтовете.
3. Свържете единия край на захранващия кабел с входа за електрозахранване на проектора; свържете другия край с електрически контакт.

Включване на проектора

1. Първо включете проектора и след това компютъра.
2. Настройте позицията, фокуса и увеличението.
3. Пуснете презентацията си.

Изключване на проектора

1. Натиснете бутона за включване и изключване два пъти.
2. Не изваждайте захранващия кабел от контакта докато вентилаторите на проектора не се изключат.
3. Не изключвайте или откачайте проектора най-малко една минута след включването му.

Σύντομη Έναρξη

1 ΕΓΚΑΤΑΣΤΑΣΗ

1. Καλώδιο τροφοδοσίας
2. Καλώδιο VGA
3. Προσαρμογέας VGA σε component video/προσαρμογέας HDTV
4. Καλώδιο composite video
5. Καλώδιο ήχου
6. Καλώδιο S-Video
7. Καλώδιο RS232
8. Καλώδιο USB
9. Καλώδιο 3 RCA component
10. Καλώδιο HDMI (MHL)

Σημείωση: Η διεπαφή σύνδεσης εξαρτάται από τα τεχνικά χαρακτηριστικά του μοντέλου

2 ΣΥΝΔΕΣΗ ΔΙΑΣΥΝΔΕΣΗΣ

Σύνδεση με Υπολογιστή

1. Βεβαιωθείτε πως είναι σβηστός ο προβολέας και ο υπολογιστής σας.
2. Συνδέστε το ένα άκρο του καλωδίου VGA στη σύνδεση εισόδου "VGA IN" στον προβολέα, συνδέστε το άλλο άκρο στη σύνδεση VGA στον υπολογιστή και σφίξτε τις βίδες.
3. Συνδέστε το ένα άκρο του καλωδίου τροφοδοσίας στην υποδοχή τροφοδοσίας στον προβολέα, και το άλλο άκρο σε μια πρίζα.

Άναμμα του Προβολέα

1. Ανάψτε πρώτο τον προβολέα και έπειτα τον υπολογιστή σας.
2. Ρυθμίστε τη θέση, την εστίαση και το ζουμ.
3. Πραγματοποιήστε την παρουσίασή σας.

Σβήσιμο του προβολέα

1. Πατήστε δύο φορές το κουμπί τροφοδοσίας.
2. Μη αφαιρέσετε το καλώδιο τροφοδοσίας από την πρίζα μέχρι να σταματήσουν οι ανεμιστήρες του προβολέα.
3. Μη απενεργοποιήσετε και αποσυνδέσετε τον προβολέα για τουλάχιστον ένα λεπτό μετά την ενεργοποίησή του.

快速啟用

1 安裝

1. 電源線
2. VGA 訊號線
3. VGA 轉色差視訊 / HDTV 轉接器
4. 複合視訊訊號線
5. 音訊訊號線
6. S-Video 連接線
7. RS232 連接線
8. USB 連接線
9. 3 向 RCA 色差視頻連接線
10. HDMI (MHL) 連接線

備註：接頭介面符合機型的規格。

2 介面接頭

連接至電腦

1. 請確定已關閉投影機及電腦的電源。
2. 將 VGA 訊號線的一端連接至投影機的「VGA IN」接頭，將另一端連接至電腦的 VGA 接頭並鎖緊螺絲。
3. 將電源線的一端連接至投影機的 AC 電源插孔，另一端則連接至電源插座。

開啟投影機電源

1. 請先開啟本產品電源，再開啟電腦。
2. 調整位置、焦距和縮放。
3. 進行簡報。

關閉投影機電源

1. 請按兩下電源按鈕。
2. 投影機風扇關閉之前，請勿從插座上拔除 AC 電源線。
3. 投影機開啟一分鐘內，請勿移除電源線或關機。

快速入門

1 安裝

1. 電源線
2. VGA 線
3. VGA 轉分量視頻 / HDTV 轉接器
4. 複合視頻線
5. 音頻線
6. S-Video 線
7. RS232 線
8. USB 線
9. 3 RCA 分量視頻線
10. HDMI (MHL) 線

注意：連接器接口因型號規格不同而異。

2 接口連接器

连接到计算机

1. 確保投影機和計算機的電源都處於關閉狀態。
2. 將 VGA 線的一端連接到投影機上的 VGA IN 連接器；將另一端連接到計算機上的 VGA 連接器並拧紧螺絲。
3. 將電源線的一端連接到投影機上的交流電源插口；將另一端插入電源插座。

打开投影机电源

1. 先打開投影機電源，然後打開計算機電源。
2. 調整位置、聚焦和變焦。
3. 運行演示內容。

关闭投影机电源

1. 按兩次電源按鈕。
2. 在投影機風扇停止運轉前，請勿從插座上拔掉交流電源線。
3. 投影機開啟一分鐘內，請勿拔掉電源線或關機。

クイックスタート

① インストール

1. 電源コード
2. VGA ケーブル
3. VGA 対コンポーネントビデオ /HDTV アダプタ
4. コンポジットビデオケーブル
5. オーディオケーブル
6. S ビデオケーブル
7. RS232 ケーブル
8. USB ケーブル
9. 3 RCA コンポーネントケーブル
10. HDMI (MHL) ケーブル

注:コネクタインターフェイスはモデルの仕様によって異なることがあります

② インターフェイスコネクタ

コンピュータに接続する

1. プロジェクタとコンピュータの電源がオフになっていることを確認します。
2. VGA ケーブルの一方の端がプロジェクタの「VGA IN」コネクタに、もう一方の端がコンピュータの VGA コネクタに接続し、ねじで締め付けます。
3. 電源コードの一方の端をプロジェクタの AC 電源ソケットに、もう一方の端をコンセントに接続します。

プロジェクタの電源をオンにする

1. まずプロジェクタ、次にコンピュータの電源をオンにします。
2. 位置、フォーカス、ズームを調整します。
3. プレゼンテーションを実行します。

プロジェクタの電源をオフにする

1. 電源ボタンを 2 度押します。
2. プロジェクタのファンが停止するまで、コンセントから AC 電源コードを抜かないでください。
3. プロジェクタをオンにした後、少なくとも 1 分間は、プロジェクタをオフにしたり、電源コードを抜いたりしないでください。

การเริ่มต้นอย่างรวดเร็ว

① การติดตั้ง

1. สายเพาเวอร์
2. สายเคเบิล VGA
3. อะแดปเตอร์แปลง VGA เป็นคอมพิวเตอร์วิดีโอ/HDTV
4. สายเคเบิลคอมพิวเตอร์วิดีโอ
5. สายเคเบิลเสียง
6. สายเคเบิลเอส-วิดีโอ
7. สายเคเบิล RS232
8. สายเคเบิล USB
9. สายเคเบิลคอมพิวเตอร์ RCA 3 เส้น
10. สายเคเบิล HDMI (MHL)

หมายเหตุ: หัวต่ออินเตอร์เฟซขึ้นอยู่กับข้อกำหนดของรุ่น

② หัวต่ออินเตอร์เฟซ

การเชื่อมต่อไปยังคอมพิวเตอร์

1. ตรวจสอบให้แน่ใจว่าโปรเจกเตอร์และคอมพิวเตอร์ปิดอยู่
2. เชื่อมต่อบนสายด้านหนึ่งของสายเคเบิล VGA ไปยังหัวต่อ "VGA เข้า" บนโปรเจกเตอร์ เชื่อมต่อบนสายอีกด้านหนึ่ง ไปยังหัวต่อ VGA บนคอมพิวเตอร์ และไขสกรูให้แน่น
3. เชื่อมต่อบนสายด้านหนึ่งของสายเพาเวอร์เข้ากับช่องเสียบไฟ AC บนโปรเจกเตอร์ เชื่อมต่อบนสายอีกด้านหนึ่งเข้ากับ เต้าเสียบไฟฟ้า

การเปิดโปรเจกเตอร์

1. เปิดโปรเจกเตอร์ก่อน จากนั้นจึงค่อยเปิดคอมพิวเตอร์
2. ปรับตำแหน่ง โฟกัส และซูม
3. รับการนำเสนอของคุณ

การปิดโปรเจกเตอร์

1. กดปุ่มเพาเวอร์สองครั้ง
2. อย่าถอดสายเพาเวอร์ AC ออกจากเต้าเสียบจนกระทั่ง พัดลมของโปรเจกเตอร์ดับ
3. อย่าปิดเครื่องและถอดปลั๊กโปรเจกเตอร์เป็นเวลาอย่างน้อยหนึ่งนาที หลังจากที่เปิดเครื่องขึ้นมา

빠른 시작

1 설치

1. 전원 코드
2. VGA 케이블
3. 컴포넌트 비디오 /HDTV 연결 VGA 어댑터
4. 컴포지트 비디오 케이블
5. 오디오 케이블
6. S 비디오 케이블
7. RS232 케이블
8. USB 케이블
9. 3 RCA 컴포지트 케이블
10. HDMI (MHL) 케이블

참고 : 커넥터 인터페이스는 모델 사양에 따라 다릅니다 .

2 인터페이스 커넥터

컴퓨터 연결하기

1. 프로젝터와 컴퓨터가 꺼졌는지 확인하십시오 .
2. VGA 케이블의 한쪽 끝을 프로젝터의 "VGA IN" 커넥터에 연결하고 , 반대쪽 끝을 컴퓨터의 VGA 커넥터에 연결하고 나사를 조이십시오 .
3. 전원 코드의 한쪽 끝을 프로젝터의 AC 전원 소켓에 연결하고 , 반대쪽 끝을 전기 콘센트에 연결하십시오 .

프로젝터 켜기

1. 먼저 프로젝터를 켜 다음 컴퓨터를 켜십시오 .
2. 위치 , 초점 및 줌을 조정하십시오 .
3. 프레젠테이션을 실행하십시오 .

프로젝터 끄기

1. 전원 버튼을 두 번 누르십시오 .
2. 프로젝터 팬이 종료될 때까지 AC 전원 코드를 콘센트에서 뽑지 마십시오 .
3. 전원을 켜 후 최소 1 분 동안 프로젝트를 끄고 분리하지 마십시오 .

Brzi poietak

1 INSTALACIJA

1. Kabl napajanja
2. VGA kabl
3. Adapter VGA na komponentni video/HDTV
4. Kompozitni video kabl
5. Audio kabl
6. S-Video kabl
7. RS232 kabl
8. USB kabl
9. 3 RCA komponentni kabl
10. HDMI (MHL) kabl

Napomena: Priklijuak interfejsa zavisi od specifikacija modela

2 PRIKLJUJIAK INTERFEJSA

Povezivanje sa raunarom

1. Projektor i raunar moraju biti iskljueni.
2. Jedan kraj VGA kabla prikljuite u "VGA IN" utiinicu na projektoru, a drugi kraj u VGA utiinicu na raunaru i stegnite vijke.
3. Jedan kraj kabla napajanja prikljuite u utiinicu izmeninog napajanja na projektoru, a drugi u elektriinu utiinicu.

Ukljuivanje projektora

1. Prvo ukljuite projektor, a zatim ukljuite raunar.
2. Podesite poloaj, fokus i zum.
3. Pignite svoju prezentaciju.

Iskljuivanje projektora

1. Dvapat pritisnite taster napajanja.
2. Ne vadite kabl napajanja iz projektora dok se ne ugase njegovi ventilatori.
3. Ne iskljuajte projektor i ne izvlaite kabl najmanje jedan minut nakon što ga ukljuite.

Швидкий початок**1 ІНСТАЛЯЦІЯ**

1. Шнур живлення
2. Кабель VGA
3. адаптер VGA в компонентне відео/HDTV
4. Кабель композитного відео
5. Кабель аудіо
6. Кабель S-Video
7. Кабель RS232
8. Кабель USB
9. Компонентний кабель 3 RCA
10. Кабель HDMI (MHL)

Примітка: Технічні характеристики інтерфейсу сполучувачів залежать від моделі

2 ІНТЕРФЕЙС СПОЛУЧУВАЧІВ

Підключення до комп'ютера

1. Переконайтеся, що проектор і комп'ютер вимкнені.
2. Підключіть один кінець кабелю VGA до сполучувача (ВХІД VGA) на проекторі; підключіть інший кінець сполучувача VGA до комп'ютера і затягніть гвинти.
3. Підключіть один кінець шнура живлення до розетки змінного струму на проекторі; підключіть інший кінець до розетки мережі.

Увімкнення живлення проектора

1. Спочатку увімкніть проектор, потім - комп'ютер.
2. Регулюйте розташування, фокус і наближення.
3. Запустіть презентацію.

Вимкнення живлення проектора

1. Двічі натисніть кнопку живлення.
2. Не виймайте шнур живлення змінного струму з розетки, поки вимикається система вентиляторів проектора.
3. Після увімкнення проектора його не можна вимикати чи відключати від електроживлення щонайменше протягом однієї хвилини.

التشغيل السريع**1 التركيب**

- 1- كبل الطاقة
- 2- كبل VGA
- 3- مهايى VGA إلى الفيديو المركب/ HDTV
- 4- كبل الفيديو المؤلف
- 5- كبل الصوت
- 6- كبل الفيديو فائق الجودة
- 7- كبل RS232
- 8- كبل USB
- 9- كبل الفيديو المركب الثلاثي من نوع RCA
- 10- كبل HDMI (MHL)

ملاحظة: يتوافق موصل الواجهة مع مواصفات الطراز الخاص به

2 موصل الواجهة

التوصيل بجهاز كمبيوتر

- 1- تأكد من إيقاف تشغيل جهاز العرض وجهاز الكمبيوتر.
- 2- وصل أحد طرفي كبل VGA بموصل دخل "IN VGA" بجهاز العرض، ثم وصل الطرف الآخر بموصل VGA الموجود في جهاز الكمبيوتر وأحكام ربط المسامير.
- 3- وصل أحد طرفي كبل التيار الكهربائي بمقيس التيار المتردد بجهاز العرض ووصل الطرف الآخر بأخذ التيار الكهربائي.

تشغيل جهاز العرض

- 1- قم بتشغيل جهاز العرض أولاً ثم جهاز الكمبيوتر.
- 2- اضبط الوضع والتركيز والزرؤم.
- 3- قم بتشغيل العرض التقديمي.

إيقاف تشغيل جهاز العرض

- 1- اضغط على زر الطاقة مرتين.
- 2- لا تنزع كبل توصيل التيار المتردد من المأخذ حتى تتوقف مراوح جهاز العرض عن العمل.
- 3- لا تقم بإيقاف تشغيل جهاز العرض أو نزع قابس الطاقة لمدة دقيقة واحدة على الأقل بعد تشغيله